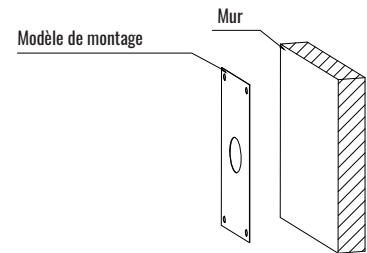




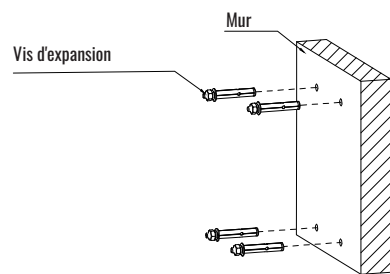
Caméra PTZ

Guide d'installation rapide

1. Installation

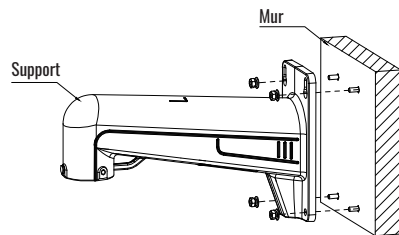


Étape 1 : Coller le modèle de montage sur le mur, percer 4 trous pour les vis d'expansion.

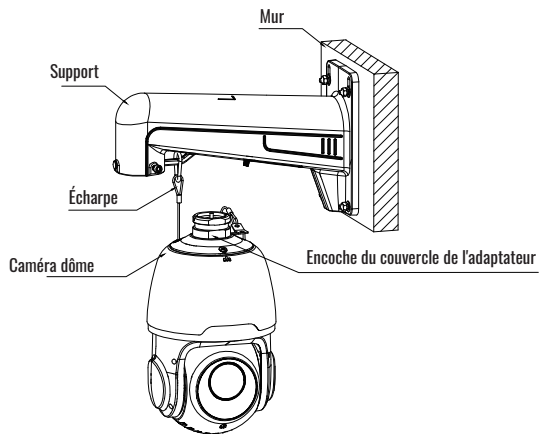


Étape 2 : Enfoncez les 4 vis d'expansion dans les trous muraux percés.

01

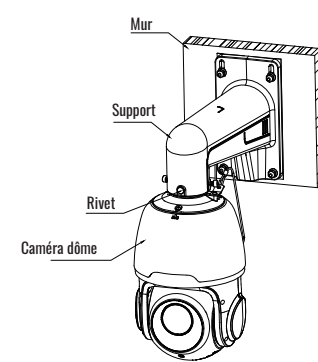


Étape 3 : Alignez les 4 vis d'expansion avec les trous du support, installez le joint et la rondelle élastique, puis verrouillez les 4 écrous.

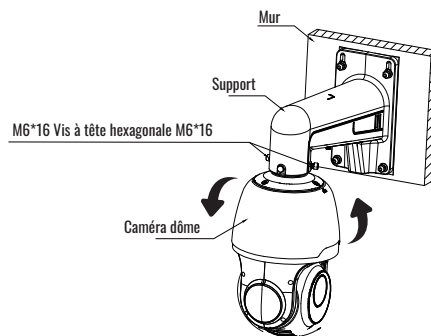


Étape 4 : Fixez le câble anti-chute de la caméra dôme verrouillée dans la boucle du câble de suspension du support.

02



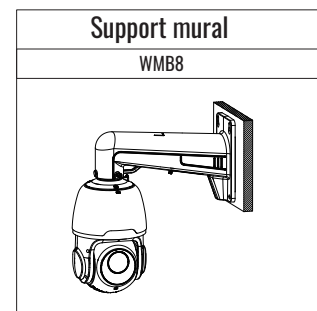
Étape 5 : Une fois que le câble de la caméra dôme est passé à travers le support, alignez l'encoche du couvercle de l'adaptateur avec la position du rivet du support et insérez-le dans le trou du support.



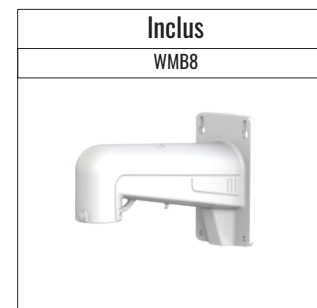
Étape 6 : Après avoir tourné la caméra dôme dans la bonne position, serrez les 2 vis à tête cylindrique M6*16 sur le support.

03

Méthode d'installation

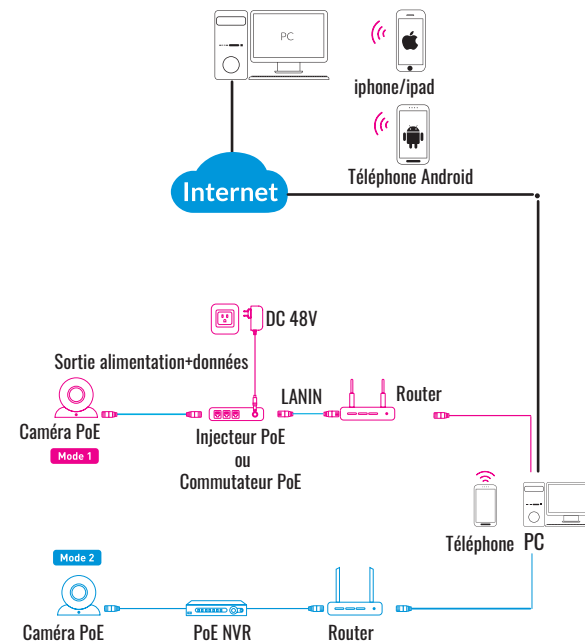


Accessoires



04

2. Schéma de connexion de la caméra



⚠ Attention : il existe deux modes de connexion :

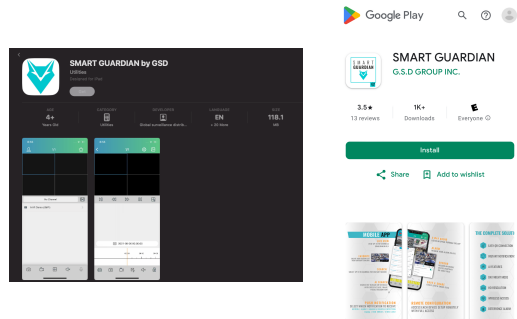
1. Pour les routeurs sans PoE, veuillez connecter la caméra à un commutateur PoE ou à un injecteur PoE.
2. Pour un NVR POE, veuillez connecter la caméra directement au NVR POE, puis suivez les étapes ci-dessous.

05

3. Installer l'application

Il existe deux méthodes pour installer l'application

- Recherchez "Smart Guardian" dans l'App Store ou Google Play.



- Scannez le code QR ci-dessous pour télécharger l'application.



4. Configuration de la caméra

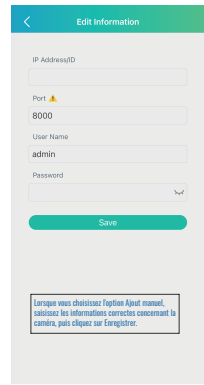
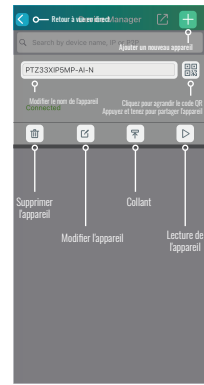
Ouvrez "Smart Guardian", vous verrez l'interface suivante pour ajouter les caméras.



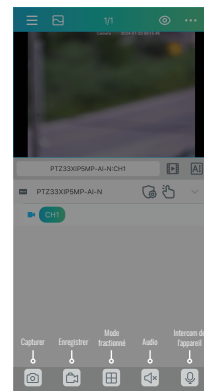
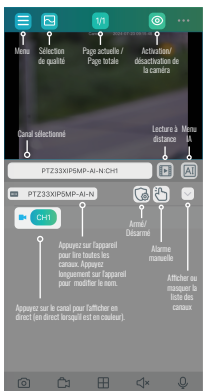
1. Cliquez sur le menu



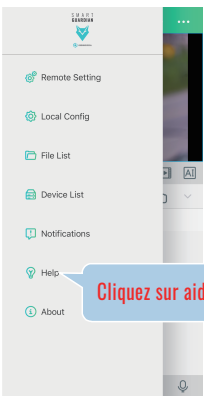
2. Aller dans la liste des appareils



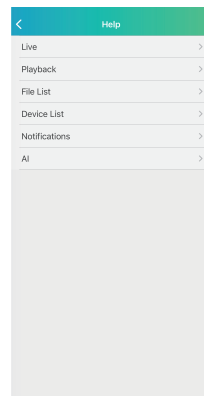
Si l'ajout de l'appareil a été effectué avec succès, l'écran suivant s'affichera lorsque vous quitterez la liste des appareils :



⌘ Veuillez vous référer à la section "Aide" pour des instructions plus détaillées.



Cliquez sur aide



5. Dans Windows

- Sur notre site web www.gsdgroup.ca, cliquez sur "Support" > "Logiciel" pour télécharger "Outil de recherche", il vous aidera à rechercher tous les appareils G.S.D. disponibles sur votre réseau local.

Software

Windows			
Nom	Version	Adresse IP	URL
192.168.1.1	1.0.0.0	192.168.1.1	192.168.1.1
192.168.1.2	1.0.0.0	192.168.1.2	192.168.1.2
192.168.1.3	1.0.0.0	192.168.1.3	192.168.1.3
192.168.1.4	1.0.0.0	192.168.1.4	192.168.1.4
192.168.1.5	1.0.0.0	192.168.1.5	192.168.1.5
192.168.1.6	1.0.0.0	192.168.1.6	192.168.1.6
192.168.1.7	1.0.0.0	192.168.1.7	192.168.1.7
192.168.1.8	1.0.0.0	192.168.1.8	192.168.1.8
192.168.1.9	1.0.0.0	192.168.1.9	192.168.1.9
192.168.1.10	1.0.0.0	192.168.1.10	192.168.1.10
192.168.1.11	1.0.0.0	192.168.1.11	192.168.1.11
192.168.1.12	1.0.0.0	192.168.1.12	192.168.1.12
192.168.1.13	1.0.0.0	192.168.1.13	192.168.1.13
192.168.1.14	1.0.0.0	192.168.1.14	192.168.1.14
192.168.1.15	1.0.0.0	192.168.1.15	192.168.1.15
192.168.1.16	1.0.0.0	192.168.1.16	192.168.1.16
192.168.1.17	1.0.0.0	192.168.1.17	192.168.1.17
192.168.1.18	1.0.0.0	192.168.1.18	192.168.1.18
192.168.1.19	1.0.0.0	192.168.1.19	192.168.1.19
192.168.1.20	1.0.0.0	192.168.1.20	192.168.1.20
192.168.1.21	1.0.0.0	192.168.1.21	192.168.1.21
192.168.1.22	1.0.0.0	192.168.1.22	192.168.1.22
192.168.1.23	1.0.0.0	192.168.1.23	192.168.1.23
192.168.1.24	1.0.0.0	192.168.1.24	192.168.1.24
192.168.1.25	1.0.0.0	192.168.1.25	192.168.1.25
192.168.1.26	1.0.0.0	192.168.1.26	192.168.1.26
192.168.1.27	1.0.0.0	192.168.1.27	192.168.1.27
192.168.1.28	1.0.0.0	192.168.1.28	192.168.1.28
192.168.1.29	1.0.0.0	192.168.1.29	192.168.1.29
192.168.1.30	1.0.0.0	192.168.1.30	192.168.1.30
192.168.1.31	1.0.0.0	192.168.1.31	192.168.1.31
192.168.1.32	1.0.0.0	192.168.1.32	192.168.1.32
192.168.1.33	1.0.0.0	192.168.1.33	192.168.1.33
192.168.1.34	1.0.0.0	192.168.1.34	192.168.1.34
192.168.1.35	1.0.0.0	192.168.1.35	192.168.1.35
192.168.1.36	1.0.0.0	192.168.1.36	192.168.1.36
192.168.1.37	1.0.0.0	192.168.1.37	192.168.1.37
192.168.1.38	1.0.0.0	192.168.1.38	192.168.1.38
192.168.1.39	1.0.0.0	192.168.1.39	192.168.1.39
192.168.1.40	1.0.0.0	192.168.1.40	192.168.1.40
192.168.1.41	1.0.0.0	192.168.1.41	192.168.1.41
192.168.1.42	1.0.0.0	192.168.1.42	192.168.1.42
192.168.1.43	1.0.0.0	192.168.1.43	192.168.1.43
192.168.1.44	1.0.0.0	192.168.1.44	192.168.1.44
192.168.1.45	1.0.0.0	192.168.1.45	192.168.1.45
192.168.1.46	1.0.0.0	192.168.1.46	192.168.1.46
192.168.1.47	1.0.0.0	192.168.1.47	192.168.1.47
192.168.1.48	1.0.0.0	192.168.1.48	192.168.1.48
192.168.1.49	1.0.0.0	192.168.1.49	192.168.1.49
192.168.1.50	1.0.0.0	192.168.1.50	192.168.1.50
192.168.1.51	1.0.0.0	192.168.1.51	192.168.1.51
192.168.1.52	1.0.0.0	192.168.1.52	192.168.1.52
192.168.1.53	1.0.0.0	192.168.1.53	192.168.1.53
192.168.1.54	1.0.0.0	192.168.1.54	192.168.1.54
192.168.1.55	1.0.0.0	192.168.1.55	192.168.1.55
192.168.1.56	1.0.0.0	192.168.1.56	192.168.1.56
192.168.1.57	1.0.0.0	192.168.1.57	192.168.1.57
192.168.1.58	1.0.0.0	192.168.1.58	192.168.1.58
192.168.1.59	1.0.0.0	192.168.1.59	192.168.1.59
192.168.1.60	1.0.0.0	192.168.1.60	192.168.1.60
192.168.1.61	1.0.0.0	192.168.1.61	192.168.1.61
192.168.1.62	1.0.0.0	192.168.1.62	192.168.1.62
192.168.1.63	1.0.0.0	192.168.1.63	192.168.1.63
192.168.1.64	1.0.0.0	192.168.1.64	192.168.1.64
192.168.1.65	1.0.0.0	192.168.1.65	192.168.1.65
192.168.1.66	1.0.0.0	192.168.1.66	192.168.1.66
192.168.1.67	1.0.0.0	192.168.1.67	192.168.1.67
192.168.1.68	1.0.0.0	192.168.1.68	192.168.1.68
192.168.1.69	1.0.0.0	192.168.1.69	192.168.1.69
192.168.1.70	1.0.0.0	192.168.1.70	192.168.1.70
192.168.1.71	1.0.0.0	192.168.1.71	192.168.1.71
192.168.1.72	1.0.0.0	192.168.1.72	192.168.1.72
192.168.1.73	1.0.0.0	192.168.1.73	192.168.1.73
192.168.1.74	1.0.0.0	192.168.1.74	192.168.1.74
192.168.1.75	1.0.0.0	192.168.1.75	192.168.1.75
192.168.1.76	1.0.0.0	192.168.1.76	192.168.1.76
192.168.1.77	1.0.0.0	192.168.1.77	192.168.1.77
192.168.1.78	1.0.0.0	192.168.1.78	192.168.1.78
192.168.1.79	1.0.0.0	192.168.1.79	192.168.1.79
192.168.1.80	1.0.0.0	192.168.1.80	192.168.1.80
192.168.1.81	1.0.0.0	192.168.1.81	192.168.1.81
192.168.1.82	1.0.0.0	192.168.1.82	192.168.1.82
192.168.1.83	1.0.0.0	192.168.1.83	192.168.1.83
192.168.1.84	1.0.0.0	192.168.1.84	192.168.1.84
192.168.1.85	1.0.0.0	192.168.1.85	192.168.1.85
192.168.1.86	1.0.0.0	192.168.1.86	192.168.1.86
192.168.1.87	1.0.0.0	192.168.1.87	192.168.1.87
192.168.1.88	1.0.0.0	192.168.1.88	192.168.1.88
192.168.1.89	1.0.0.0	192.168.1.89	192.168.1.89
192.168.1.90	1.0.0.0	192.168.1.90	192.168.1.90
192.168.1.91	1.0.0.0	192.168.1.91	192.168.1.91
192.168.1.92	1.0.0.0	192.168.1.92	192.168.1.92
192.168.1.93	1.0.0.0	192.168.1.93	192.168.1.93
192.168.1.94	1.0.0.0	192.168.1.94	192.168.1.94
192.168.1.95	1.0.0.0	192.168.1.95	192.168.1.95
192.168.1.96	1.0.0.0	192.168.1.96	192.168.1.96
192.168.1.97	1.0.0.0	192.168.1.97	192.168.1.97
192.168.1.98	1.0.0.0	192.168.1.98	192.168.1.98
192.168.1.99	1.0.0.0	192.168.1.99	192.168.1.99
192.168.1.100	1.0.0.0	192.168.1.100	192.168.1.100

- Dans "l'outil de recherche", vous pouvez modifier les informations d'un appareil sélectionné, notamment son IP, son port média, son port web, sa passerelle, son masque de réseau, etc. (Le nom d'utilisateur et le mot de passe par défaut sont : admin & admin123).

DISCOVERY TOOL

No.	IP	Media Port	Web Port	Channel	Device Name	Device Type	Device Version	Mac	Gateway	MAC	Network Mode	PPV ID	Initialised	Status
1	192.168.1.1	8000	80	1	192.168.1.1	Router	1.0.0.0	08:00:27:00:00:00	192.168.1.1	192.168.1.1	192.168.1.1	192.168.1.1	Yes	OK
2	192.168.1.2	8000	80	1	192.168.1.2	Router	1.0.0.0	08:00:27:00:00:00	192.168.1.2	192.168.1.2	192.168.1.2	192.168.1.2	Yes	OK
3	192.168.1.3	8000	80	1	192.168.1.3	Router	1.0.0.0	08:00:27:00:00:00	192.168.1.3	192.168.1.3	192.168.1.3	192.168.1.3	Yes	OK
4	192.168.1.4	8000	80	1	192.168.1.4	Router	1.0.0.0	08:00:27:00:00:00	192.168.1.4	192.168.1.4	192.168.1.4	192.168.1.4	Yes	OK
5	192.168.1.5	8000	80	1	192.168.1.5	Router	1.0.0.0	08:00:27:00:00:00	192.168.1.5	192.168.1.5	192.168.1.5	192.168.1.5	Yes	OK
6	192.168.1.6	8000	80	1	192.168.1.6	Router	1.0.0.0	08:00:27:00:00:00	192.168.1.6	192.168.1.6	192.168.1.6	192.168.1.6	Yes	OK
7	192.168.1.7	8000	80	1	192.168.1.7	Router	1.0.0.0	08:00:27:00:00:00	192.168.1.7	192.168.1.7	192.168.1.7	192.168.1.7	Yes	OK
8	192.168.1.8	8000	80	1	192.168.1.8	Router	1.0.0.0	08:00:27:00:00:00	192.168.1.8	192.168.1.8	192.168.1.8	192.168.1.8	Yes	OK
9	192.168.1.9	8000	80	1	192.168.1.9	Router	1.0.0.0	08:00:27:00:00:00	192.168.1.9	192.168.1.9	192.168.1.9	192.168.1.9	Yes	OK
10	192.168.1.10	8000	80	1	192.168.1.10	Router	1.0.0.0	08:00:27:00:00:00	192.168.1.10	192.168.1.10	192.168.1.10	192.168.1.10	Yes	OK
11	192.168.1.11	8000	80	1	192.168.1.11	Router	1.0.0.0	08:00:27:00:00:00	192.168.1.11	192.168.1.11	192.168.1.11	192.168.1.11	Yes	OK
12	192.168.1.12	8000	80	1	192.168.1.12	Router	1.0.0.0	08:00:27:00:00:00	192.168.1.12	192.168.1.12	192.168.1.12	192.168.1.12	Yes	OK
13	192.168.1.13	8000	80	1	192.168.1.13	Router	1.0.0.0	08:00:27:00:00:00	192.168.1.13	192.168.1.13	192.168.1.13	192.168.1.13	Yes	OK
14	192.168.1.14	8000	80	1	192.168.1.14	Router	1.0.0.0	08:00:27:00:00:00	192.168.1.14	192.168.1.14	192.168.1.14	192.168.1.14	Yes	OK
15	192.168.1.15	8000	80	1	192.168.1.15	Router	1.0.0.0	08:00:27:00:00:00	192.168.1.15	192.168.1.15	192.168.1.15	192.168.1.15	Yes	OK
16	192.168.1.16	8000	80	1	192.168.1.16	Router	1.0.0.0	08:00:27:00:00:00	192.168.1.16	192.168.1				