

# KIT WIFI HaLow SANS FIL



Découvrez le Kit **KITWLHL4K-08** WiFi HALOW, votre solution tout-en-un pour une sécurité avancée. Ce kit complet comprend six caméras sans fil B2F28WL-8MP offrant des images d'une netteté remarquable en résolution 8MP 4K. Le kit inclut également un NVR sans fil GSD-NVRWL4K-08 pour un stockage vidéo fluide sur son disque dur de 2 To inclus. Doté de fonctionnalités de pointe telles que des capacités de dissuasion avec une sirène intégrée, une robuste portée WiFi HALOW de 400 mètres, une communication bidirectionnelle via microphone et haut-parleur, la technologie PIR pour une détection précise des mouvements, et une alimentation de secours par batterie pour un fonctionnement sans interruption, ce kit assure une couverture de sécurité complète.



RÉSOLUTION DE 8MP 4K



DISTANCE DE TRANSMISSION WIFI ZOOM



LUMIÈRE DE DISSUASION



COMMUNICATION BIDIRECTIONNELLE



WIFI HALOW 400 MÈTRES



TECHNOLOGIE PIR



MICROPHONE & HAUT-PARLEUR



BATTERIE DE SECOURS INCLUS

# KIT WIFI HaLow SANS FIL



## ENREGISTREUR VIDÉO EN RÉSEAU

<b>VIDÉO</b>	
RÉSOLUTION	3840*2160 (8MP)
ENTRÉES	8CH (Wifi 802.11ah)
<b>EN DIRECT</b>	
RÉSOLUTION	3840*2160 (8MP)
CADRE	4K UHD@15fps (Auto fps, débit adaptatif)
AFFICHAGE MULTI-ÉCRANS	1/ 4/ 9
<b>ENREGISTREMENT</b>	
COMPRESSION	Vidéo : H.265, Audio: G.726
IMAGE PAR SECONDE	4K UHD@15fps (Auto fps, débit adaptatif)
TYPE D'ÉVÉNEMENT	Détection de mouvement/de personnes MD + PIR(niveau de sensibilité 1-6) HDD (plein, défaillant)
ÉVÉNEMENT DE DISQUE DUR PLEIN	Courriel, notification instantanée à l'application mobile
<b>RÉSEAU</b>	
LARGEUR DE BANDE DE TRANSMISSION	Max jusqu'à 32Mbps
SUPPORT DE PROTOCOLE	TCP/IP, UDP/IP, RTP(UDP), RTP(TCP), RTSP, NTP, HTTP, DHCP, SMTP, DNS, DDNS
LED	Alimentation : BLEU / Enregistrement : ROUGE
<b>STOCKAGE</b>	
ENTRÉE INTERNE POUR CARTE SD	Oui
DISQUE DUR INTERNE	Disque dur*1 (Ma x 6TB) (non inclus)
USB (DE SECOURS)	Oui
FORMAT DE FICHIER (SAUVEGARDE)	AVI, RF, MP4
<b>INTERFACE</b>	
HDMI	HDMI*1 (1280*1024, 1280*720, 1920*1080, 2560*1440, 3840*2160) EDID (détection automatique de la résolution du moniteur)
ETHERNET	1 RJ45 10/100 Base-T
USB	USB2.0 * 2 (pour la souris et la sauvegarde/mise à niveau)
SOUTIEN À L'APPLICATION	Souris USB
<b>GÉNÉRAL</b>	
LANGUE OSD	Multiple / Anglais par défaut
CONCEPTION	Blanc / Métal
DIMENSIONS (LXPXH)	300* 227mm * 53mm
TENSION/COURANT D'ENTRÉE	DC12V/2A
CONSUMMATION ÉLECTRIQUE	TBD
TEMPÉRATURE DE FONCTIONNEMENT/HUMIDITÉ	Température : 0°C--40°C (32°F - 104°F) Humidité : 20% - 85%HR

1X #GSD-NVRWL4K-08

## CAMÉRA RÉSEAU

<b>CONCEPTION</b>	
CAPTEUR	8MP
PIXELS EFFECTIFS	3840*2160 (16:9) 1/2.7"
RÉSOLUTION	3840*2160 (8MP)
MIN. ÉCLAIRAGE	0Lux (IR LED ON)
DISTANCE DE TRANSMISSION WIFI	Max 700M (Distance vide sans interférence)
PIR	Oui
LONGUEUR FOCALE	2.8mm
F NO.	F1.6
CHAMP DE VISION ANGULAIRE	H:111° V: 59° D: 134°
MODE D'OBTURATION	Auto
CONTRÔLE DU GAIN	Auto
BALANCE DES BLANCS	Auto
GAMME DYNAMIQUE ÉTENDUE	N/A
RÉDUCTION DU BRUIT NUMÉRIQUE	3DNR
JOUR ET NUIT	VRAI D/N, Auto
DISTANCE DE NUIT	Jusqu'à 15M
DISTANCE DES LED BLANCHES	Jusqu'à 15M
DISTANCE PIR	120°, 35 pieds (10M)
PROTECTION CONTRE LES INFILTRATIONS	IP66
TENSION D'ENTRÉE	DC5V
CONSUMMATION ÉLECTRIQUE	TBD
CONCEPTION MÉCANIQUE	Blanc / Métal
MICROPHONE	Oui
HAUT-PARLEUR	Oui
ENTRÉE CARTE SD	Entrée carte SD interne
TEMPÉRATURE DE FONCTIONNEMENT / HUMIDITÉ	-20°C ~ +50°C / Moins de 90% RH Démarrage : -10°C ~ +50°C

6X #B2F28WL-8MP



6X #PWR-WL5V-2A



6X #BAT-WLFNC

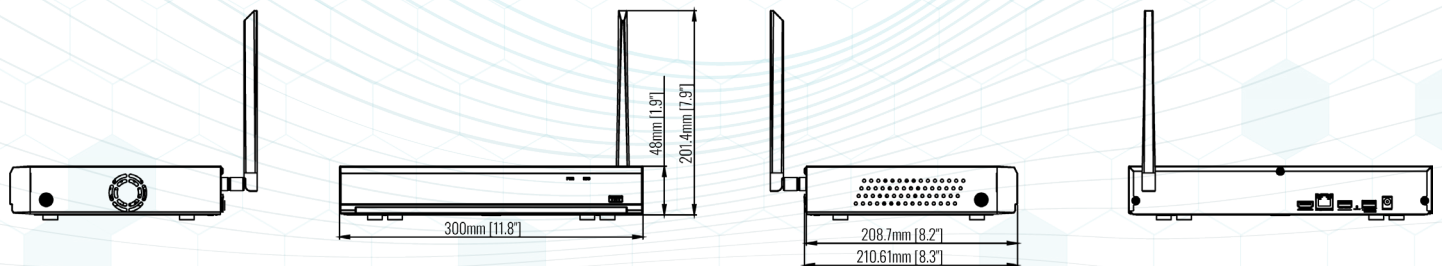
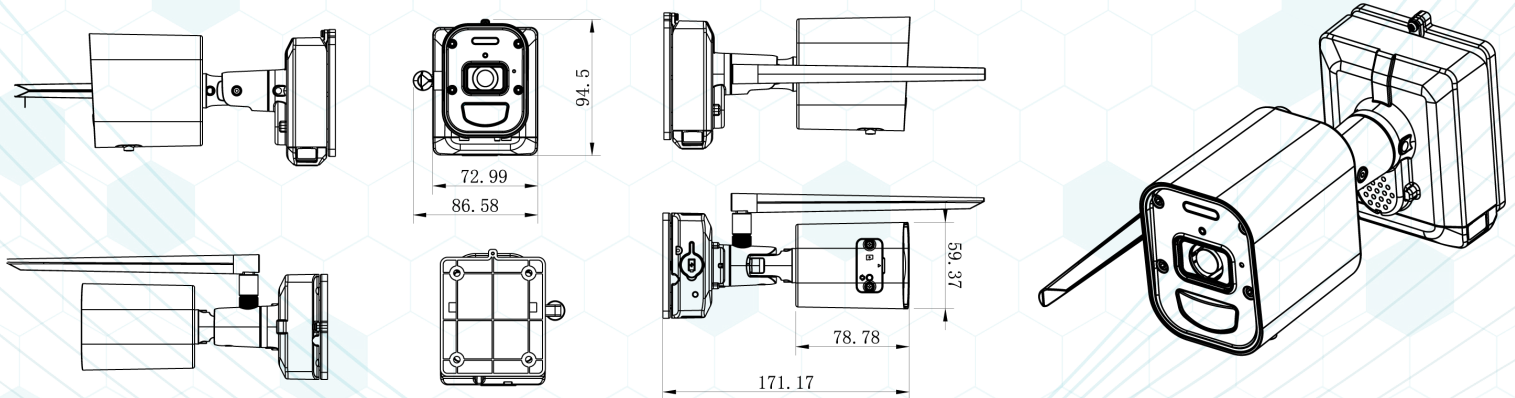


1X 2TB HDD

# KIT WIFI HaLow SANS FIL



## DIMENSIONS



## ACCESSOIRES



**BAT-WLFNC**  
BATTERIE



**SOL-12V**  
PANNEAU SOLAIRE



**PWR-WL5V-2A**  
CABLE D'ALIMENTATION